

NEUBAU EINES MEHRFAMILIENHAUSES



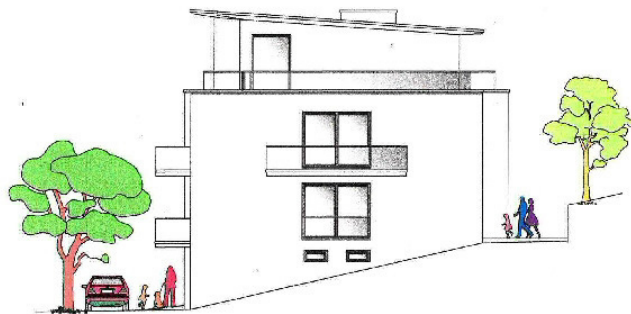
Planung
Architekturbüro Sappel - Dortmund

Aufgabe:

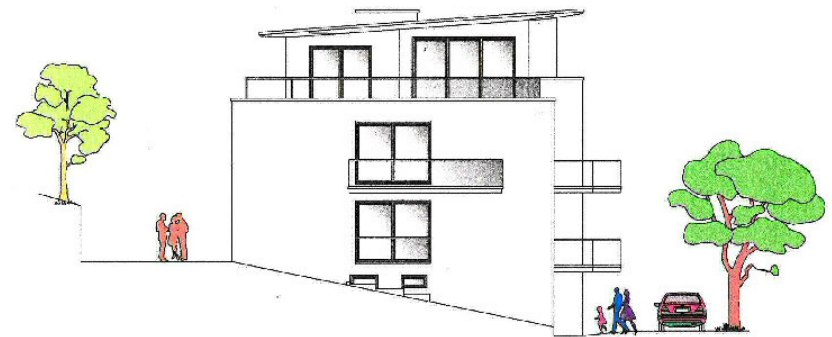
Attikabrüstungen und Balkone absturzsichernd
verglasen



STRASSENANSICHT (NORD-OST)



SEITENANSICHT (NORD-WEST)



SEITENANSICHT (SÜD-OST)

von der Planung zum Ergebnis



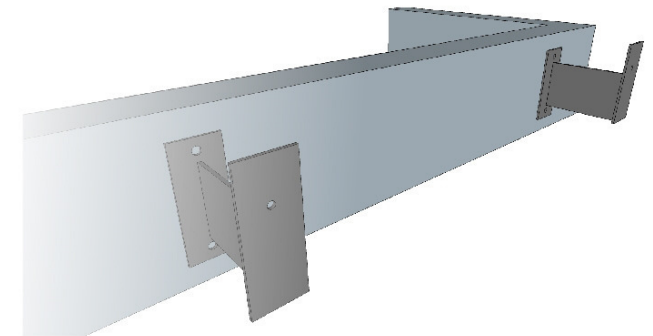
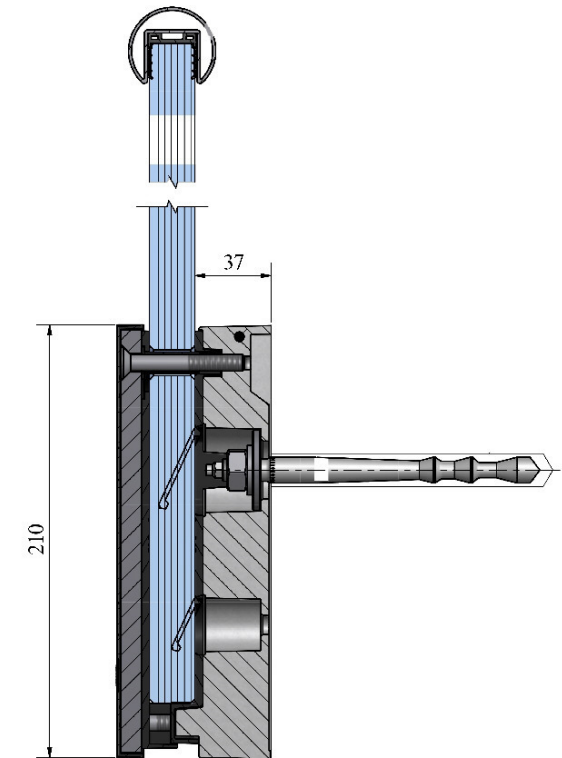
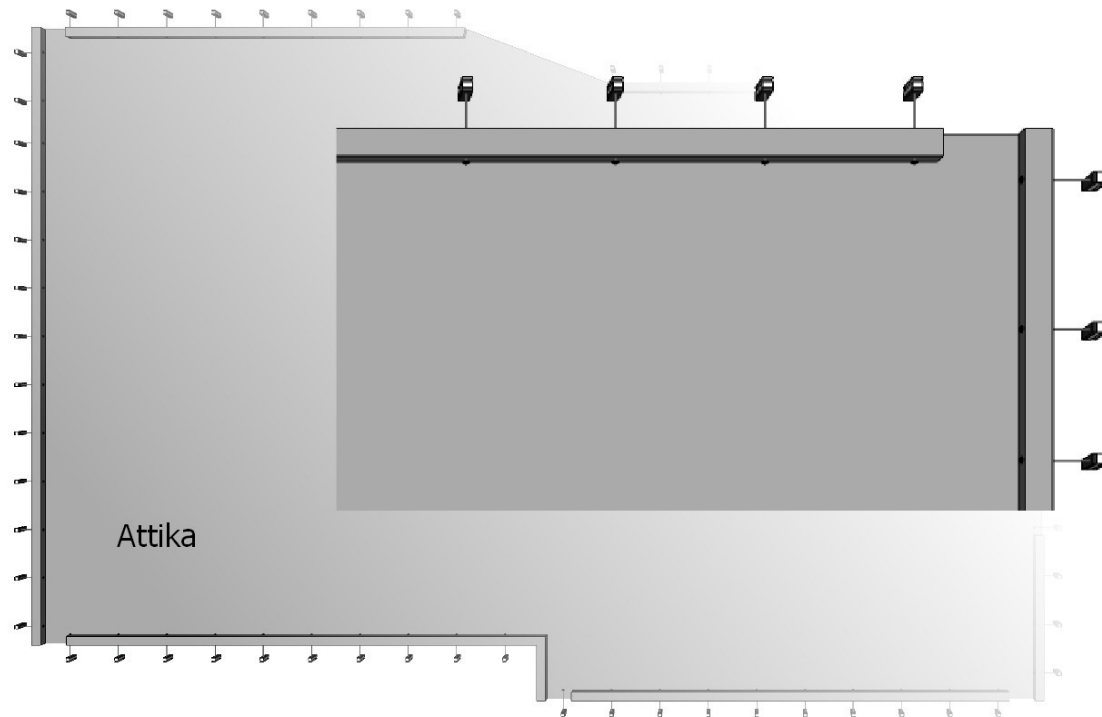
Planung

Die Befestigung der Gläser sollte so zurückhaltend wie möglich gewählt werden.

Aus diesem Grund wurden auf der Fassade anzubringende Klemmadapter gewählt.

Die Verglasung erforderte Verbundsicherheitsglas aus 2 x Float 10mm ESG mit 4-fach Folie, Gesamttstärke 21,52mm

Da die Fassade wärmedämmte wurde, mussten zusätzliche statisch berechnete Überbrückungen konstruiert und aus Edelstahl gefertigt werden.



Im Bereich der Attika und der französischen Balkone wurden sie zusätzlich montiert.



Das Ergebnis







