

## Wohnhaus in Witten

### Aufgabe

Vorhandene Balkonterassenbrüstung aus Beton teilweise durch eine Glasbrüstung ersetzen.

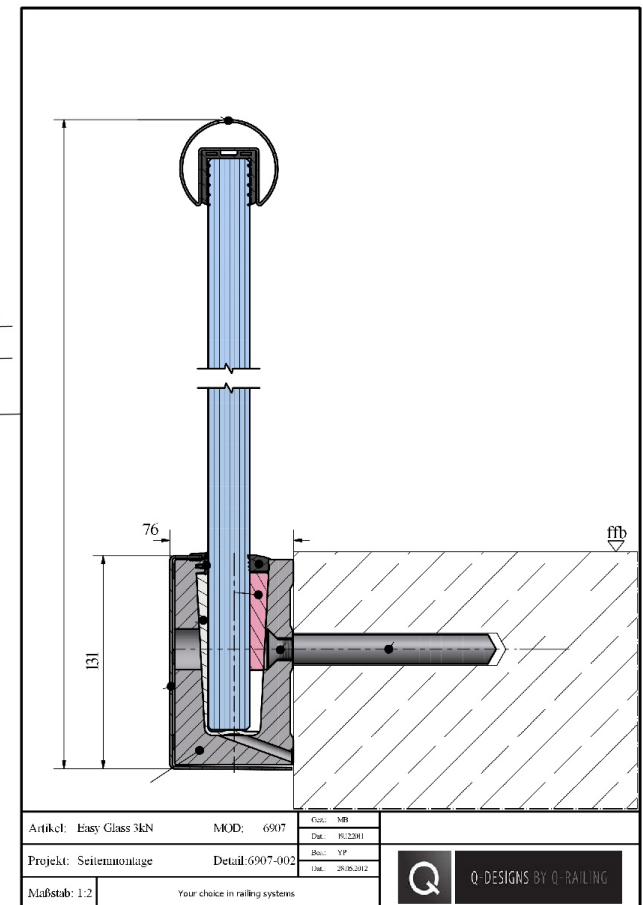
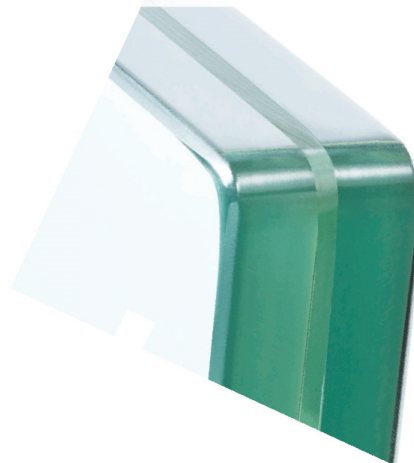




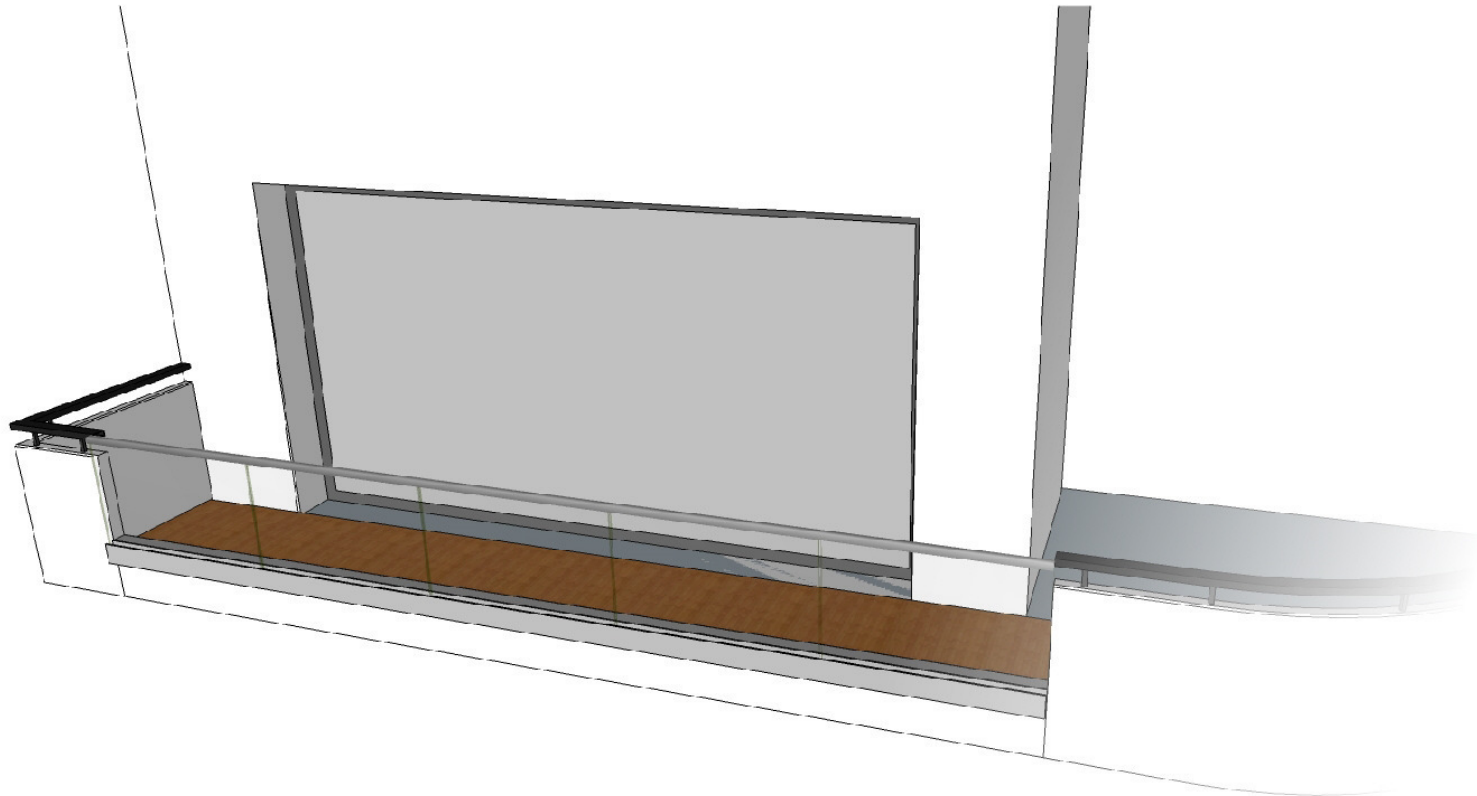
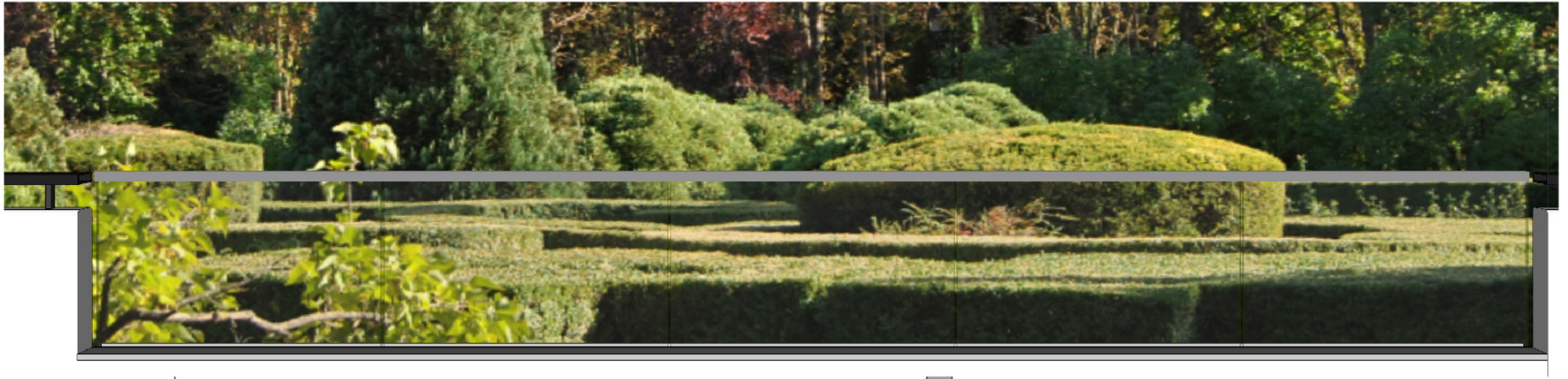
# Lösungsvorschlag



Vorsatz eines unteren Halteprofils  
und Verglasung mit  
Verbundsicherheitsglas aus  
2 x ESG/VSG 16,76 mm  
mit Handlauf



# Visualisierung





die Ausführung



und das Ergebnis

